

# Campaign Management 2.0

## Release 06/01/2021

### RELEASE NOTE

Auteur, service et coordonnées de contact	Date	Copie à	Commentaires
Thomas Van Tittelboom Campaign Management 2.0 Thomas.vantittelboom@smals.be	06/01/2021	Click here to enter text.	Click here to enter text.

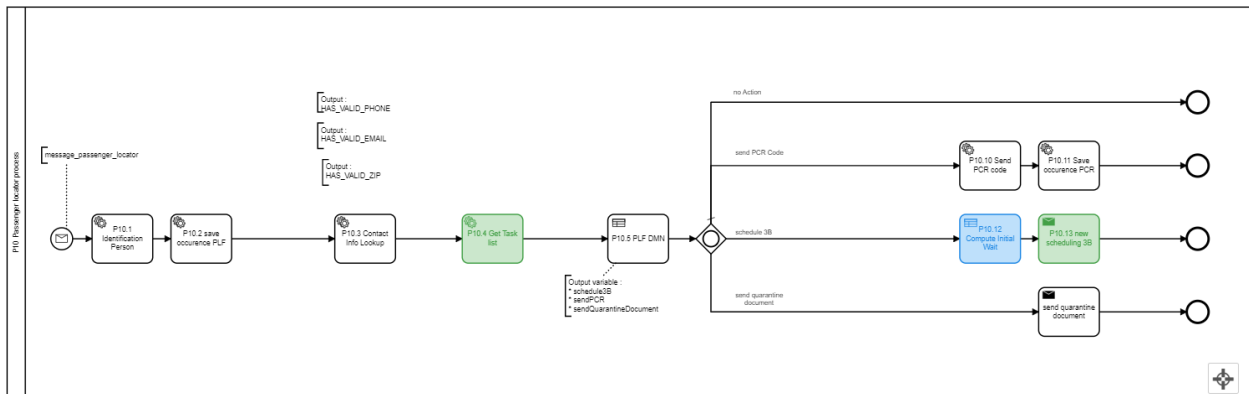
# 1. Release

<b>RELEASE NUMBER</b>	<b>1.14.0</b>	
<b>TYPE</b>		<b>URGENT</b>
<b>APPLICATION</b>	Camunda Cockpit	
<b>VERSION</b>		
<b>DATE ACCEPTATION</b>	06/01/2021	
<b>DATE PRODUCTION</b>	06/01/2021	

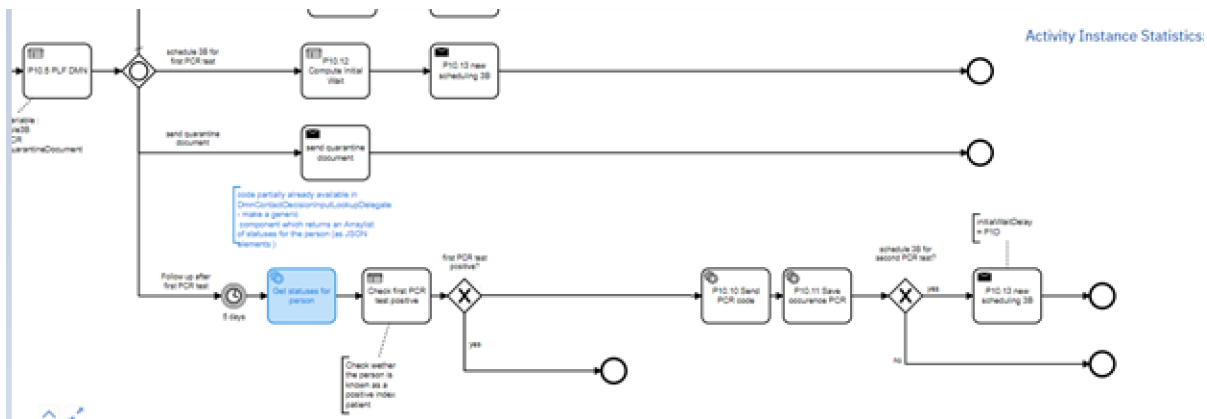
## 2. New feature and updates

### 2.1. Change in the PLF flow

Current flow :



New flow:



#### What has changed?

A new branch has been added to the PLF flow to check if the person has tested either positive or negative on day 1. After an initial 5 day waiting period, the system will determine whether the person has to be tested a second or not. In case of a negative test result, a second PCR code has to be sent and a 3B call will be scheduled.



## **2.2 Arrival time for PLF's**

A fix has been put in place to display correctly the arrival time in 3B scripts for PLF's.

## 2.3 Integration of four next templates for the quarantine documents.

- Quarantine document for Flanders:

### GETUIGSCHRIFT VAN QUARANTAINÉ

**bestemd voor de werkgever van de persoon / voor de persoon die zelfstandig is / voor de onderwijsinstelling van de persoon**

Ik, ondergetekende, Dokter in de geneeskunde, verklaar, volgens de informatie verzameld in het kader van het opvolgen van personen met een verhoogd risico op COVID-19, dat:

Naam, voornaam van de persoon:

**Test test**

Identificatienummer van het rijksregister van de persoon:

**xx.xx.xx-xxx-xx**

arbeidsgeschied is / onderwijs kan ontvangen, maar zich niet naar de werkplek / school of andere onderwijsinstelling mag begeven van **xx/xx/xxxx** tot **xx/xx/xxxx (inbegrepen)**, omdat de persoon een verhoogd risico heeft op COVID-19.

De quarantaine duurt maximum tot 10 dagen na de laatste dag van het verhoogde risico. Deze periode kan beëindigd worden indien een negatief testresultaat beschikbaar is van een test die ten vroegste op dag 7 na de laatste dag van het verhoogde risico werd uitgevoerd.

Dit getuigschrift betreft:

het begin van de quarantaine

De woning verlaten is niet toegestaan.

Meer informatie over Covid-19: <https://www.info-coronavirus.be/nl/>

Hygiëeadvies voor personen in quarantaine: [http://covid-](http://covid-19.sciensano.be/sites/default/files/Covid19/COVID-19_procedure_hygiene_highriskcontact_NL.pdf)

[19.sciensano.be/sites/default/files/Covid19/COVID-19\\_procedure\\_hygiene\\_highriskcontact\\_NL.pdf](http://covid-19.sciensano.be/sites/default/files/Covid19/COVID-19_procedure_hygiene_highriskcontact_NL.pdf)

De reservering voor de staalafname kan gebeuren via : <https://testcovid.doclr.be>

Overeenkomstig het artikel 47 van het decreet van 21 november 2003 betreffende het preventieve gezondheidsbeleid kunnen maatregelen tot afzondering opgelegd worden, waarbij bij niet naleving van deze maatregelen een proces-verbaal kan worden opgesteld en eventuele strafsancities kunnen volgen overeenkomstig het artikel 79 van voornoemd decreet waaronder een gevangenisstraf tot zes maanden of/en een geldboete tot 500 euro.

In naam van de afdeling preventie - team Infectieziektebestrijding en Vaccinatie van het agentschap Zorg en Gezondheid

Date : 02/01/2021

RIZIV-nummer voorschrijvende arts: 1 1585 362

Voor verdere vragen bel 02 214 19 19 (call center contactopvolging) of 0800 14 689 (infolijn coronavirus)

- Quarantine document for Wallonia:

## CERTIFICAT DE QUARANTAINE

A l'attention de l'employeur du patient / au patient travailleur indépendant / à l'établissement d'accueil ou d'enseignement de la personne concernée

Je, soussigné, Docteur en médecine, suite aux informations récoltées dans le cadre de la lutte contre le COVID-19, certifie ce jour que :

Nom, prénom de la personne : **Test test**

Numéro d'identification du Registre national de la personne : **xx.xx.xx-xxx-xx**

est capable de travailler / suivre l'enseignement mais n'est pas autorisé(e) à se rendre sur son lieu de travail / lieu d'accueil ou d'enseignement ;  
du **xx/xx/xxxx** au **xx/xx/xxxx** (inclus) car l'individu présente un risque majoré d'infection au COVID-19.

La quarantaine dure au maximum 10 jours, à compter du lendemain du dernier jour à risque (c'est-à-dire le lendemain d'un retour de zone rouge pour tout séjour de plus de 48 heures ou d'un contact avec une personne potentiellement contagieuse). La quarantaine peut être levée plus tôt sur base d'un résultat de test PCR négatif, test effectué au plus tôt le septième jour.

Ce certificat concerne :

le début de la mise en quarantaine

### Sortie interdite.

Informations supplémentaires sur le COVID-19 : <https://www.info-coronavirus.be/fr/>

Conseils d'hygiène pour des personnes en quarantaine : [http://covid-19.sciensano.be/sites/default/files/Covid19/COVID-19\\_procedure\\_hygiene\\_highriskcontact\\_FR.pdf](http://covid-19.sciensano.be/sites/default/files/Covid19/COVID-19_procedure_hygiene_highriskcontact_FR.pdf)

La réservation pour le prélèvement peut se faire via : <https://testcovid.doclr.be>

Le respect de la quarantaine est une obligation légale. Si vous avez besoin d'aide pour le respect de ces mesures, plusieurs services sont disponibles. N'hésitez pas à contacter votre mutuelle et/ou tout autre service d'aide à domicile.

En cas de non-respect des mesures de quarantaine et conformément à l'article 47/15 bis du CWASS, le contrevenant peut être puni d'une amende de maximum 500 euros et d'un emprisonnement de 8 jours à 6 mois, ou de l'une de ces mesures.

Au nom de la cellule de surveillance des maladies infectieuses de l'AVIQ

Date : 01/01/2021

Numéro INAMI du prescripteur : 154597-21-140

**Pour toute question complémentaire, vous pouvez contacter le 02 214 19 19 (call center suivi des contacts) ou le 0800 14 689 (informations coronavirus).**

- Quarantine document for Brussels:

## CERTIFICAT DE QUARANTAINE

A l'attention de l'employeur du patient / au patient travailleur indépendant / à l'établissement d'accueil ou d'enseignement de la personne concernée

Je, soussigné, Docteur en médecine, suite aux informations récoltées dans le cadre de la lutte contre le COVID-19, certifie ce jour que :

Nom, prénom de la personne : **Test test**

Numéro d'identification du Registre national de la personne : **xx.xx.xx-xxx-xx**

est capable de travailler / suivre l'enseignement mais n'est pas autorisé(e) à se rendre sur son lieu de travail / lieu d'accueil ou d'enseignement ;  
du **xx/xx/xxxx** au **xx/xx/xxxx** (inclus) car l'individu présente un risque majoré d'infection au COVID-19.

La quarantaine dure au maximum 10 jours, à compter du lendemain du dernier jour à risque (c'est-à-dire le lendemain d'un retour de zone rouge pour tout séjour de plus de 48 heures ou d'un contact avec une personne potentiellement contagieuse). La quarantaine peut être levée plus tôt sur base d'un résultat de test PCR négatif, test effectué au plus tôt le septième jour.

Ce certificat concerne :

le début de la mise en quarantaine

### Sortie interdite.

Informations supplémentaires sur le COVID-19 : <https://www.info-coronavirus.be/fr/>

Conseils d'hygiène pour des personnes en quarantaine : [http://covid-19.sciensano.be/sites/default/files/Covid19/COVID-19\\_procedure\\_hygiene\\_highriskcontact\\_FR.pdf](http://covid-19.sciensano.be/sites/default/files/Covid19/COVID-19_procedure_hygiene_highriskcontact_FR.pdf)

La réservation pour le prélèvement peut se faire via : <https://testcovid.doclr.be>

En application de l'article 15 de l'ordonnance du 19 juillet 2007 relative à la politique de prévention en santé, le non-respect des mesures de quarantaine imposées peut entraîner un procès-verbal avec éventuellement une poursuite pénale et une amende pouvant s'élever à 500 euros.

Au nom de la Direction Santé et Aide aux personnes des Services du Collège Réuni de la Commission Communautaire Commune de Bruxelles-Capitale.

Date : 01/01/2021

Numéro INAMI du prescripteur : 1 78401 79 000

Pour toute question complémentaire, vous pouvez contacter le 02 214 19 19 (call center suivi des contacts) ou le 0800 14 689 (informations coronavirus).

**GETUIGSCHRIFT VAN QUARANTAINE**

**bestemd voor de werkgever van de persoon / voor de persoon die zelfstandig is / voor de onderwijsinstelling van de persoon**

Ik, ondergetekende, Dokter in de geneeskunde, verklaar, volgens de informatie verzameld in het kader van het opvolgen van personen met een verhoogd risico op COVID-19, dat:

Naam, voornaam van de persoon:

**Test test**

Identificatienummer van het rijksregister van de persoon:

**xx.xx.xx-xxx-xx**

arbeidsgeschikt is / onderwijs kan ontvangen, maar zich niet naar de werkplek / school of andere onderwijsinstelling mag begeven van **xx/xx/xxxx** tot **xx/xx/xxxx (inbegrepen)**, omdat de persoon een verhoogd risico heeft op COVID-19.

De quarantaine duurt maximum tot 10 dagen na de laatste dag van het verhoogde risico. Deze periode kan beëindigd worden indien een negatief testresultaat beschikbaar is van een test die ten vroegste op dag 7 na de laatste dag van het verhoogde risico werd uitgevoerd.

Dit getuigschrift betreft:

het begin van de quarantaine

De woning verlaten is niet toegestaan.

Meer informatie over Covid-19: <https://www.info-coronavirus.be/nl/>

Hygiëeadvies voor personen in quarantaine: [http://covid-19.sciensano.be/sites/default/files/Covid19/COVID-19\\_procedure\\_hygiene\\_highriskcontact\\_NL.pdf](http://covid-19.sciensano.be/sites/default/files/Covid19/COVID-19_procedure_hygiene_highriskcontact_NL.pdf)

De reservering voor de staalafname kan gebeuren via : <https://testcovid.doclr.be>

Krachtens artikel 15 van de ordonnantie van 19 juli 2007 betreffende het preventieve gezondheidsbeleid, kan bij niet naleving van de opgelegde maatregelen tot afzondering, een proces verbaal volgen met eventuele strafvervolging en een geldboete tot 500 euro

In naam van de Directie Gezondheid en Bijstand aan Personen van de Diensten van het Verenigd College van de Gemeenschappelijke Gemeenschapscommissie van Brussel-Hoofdstad.

Date : 02/01/2021

RIZIV-nummer voorschrijvende arts: 1 78401 79 000

Voor verdere vragen bel 02 214 19 19 (call center contactopvolging) of 0800 14 689 (infolijn coronavirus)

- Quarantine document for German-speaking Belgium:

## COVID-19 QUARANTÄNEBESCHEINIGUNG

### für den Arbeitgeber der Person/die auf selbständiger Basis arbeitende Person/die Betreuungs- oder Bildungseinrichtung der Person

Ich, der Unterzeichnete, Doktor der Medizin, bescheinige am heutigen Tag, basierend auf den Informationen, die im Rahmen des in Belgien organisierten Covid-19-Kontakt-Tracings gesammelt wurden, dass

Name, Vorname der Person: XXXXXXXXX

Nationalregisternummer der Person: XX.XX.XX-XXX.XX

arbeitsfähig/schulfähig ist, sich aber nicht zum Arbeitsplatz/zur Betreuungs- oder Bildungseinrichtung begeben darf

vom DD/MM/YYYY bis zum DD/MM/YYYY (einschließlich),

da die Person ein hohes Covid-19-Risiko aufweist.

Weitere Informationen zur Isolierung und Quarantäne finden Sie unter: <https://www.info-coronavirus.be/de/quarantane-isolierung/>

Die Terminvereinbarung für den Abstrich kann via <https://testcovid.doclr.be/#!/flow> erfolgen.

Diese Bescheinigung betrifft: den Beginn der Quarantäne. Ausgang verboten

#### **Rechtsgrundlagen:**

*Dekret für Gesundheitsförderung und medizinische Prävention vom 1. Juni 2004, Artikel 10.3 §1 Nummer 1 (bei Auferlegung einer Quarantäne für Kontaktpersonen) bzw. Artikel 10.3 §2 Absatz 1 Nummer 1 (bei Auferlegung einer Quarantäne für Reiserückkehrer).*

*Erlass der Regierung vom 27. Februar 2020 zur Bestellung von Arzt-Hygieneinspektoren in Anwendung des Dekrets vom 1. Juni 2004 zur Gesundheitsförderung und zur medizinischen Prävention.*

#### **Strafbestimmungen:**

*Mit einer Gefängnisstrafe von acht Tagen bis zu sechs Monaten und einer Geldstrafe von 25 Euro bis 200 Euro oder mit nur einer dieser Strafen wird belegt:*

- 1. jede Person, die der in Artikel 10.2 erwähnten Meldepflicht nicht nachkommt oder eine solche Meldung verhindert oder beeinträchtigt;*
- 2. jede Person, die den in Artikel 10.3 erwähnten Maßnahmen, einschließlich der Maßnahmen für Personen, die aus einem Risikogebiet im Ausland zu ihrem Hauptwohnsitz im deutschen Sprachgebiet heimkehren, keine Folge leistet oder die Ausführung solcher Maßnahmen verhindert oder beeinträchtigt;*
- 3. jede Person, die die Ausübung der in Artikel 10.4 erwähnten Befugnisse verhindert oder beeinträchtigt.*

Im Namen der Hygieneinspektion der Deutschsprachigen Gemeinschaft

Datum: DD/MM/YYYY

LIKIV-Identifikationsnummer des Arztes: 18701204800

Bei weiteren Fragen wenden Sie sich bitte an die Corona Hotline der Deutschsprachigen Gemeinschaft: 0800 23 0



## **BESCHWERDEMÖGLICHKEIT**

Gemäß dem Dekret vom 26. Mai 2009 zur Schaffung des Amtes eines Ombudsmanns für die Deutschsprachige Gemeinschaft ist der Ombudsmann der DG zuständig, Beschwerden über die Arbeitsweise und die Amtshandlungen der Verwaltungsbehörden in ihren Beziehungen zu den Bürgern zu untersuchen und in den bestehenden Konflikten zu vermitteln.

Die Beschwerde ist ohne Formvorgabe dem Ombudsmann der DG, Platz des Parlaments 1, 4700 Eupen, (Telefon: 0800/98759, [beschwerden@dg-ombudsmann.be](mailto:beschwerden@dg-ombudsmann.be)) zu übermitteln. Eine Beschwerde beim Ombudsmann der DG hat für den Beschwerdeführer eine aussetzende Wirkung auf die Klagefrist vor dem Staatsrat (siehe unten). Die Leistungen des Ombudsmanns der DG sind für den Beschwerdeführer kostenfrei.

Für weitere Informationen: <http://www.dg-ombudsmann.be/>

## **RECHTSBEHELFF**

Gemäß den koordinierten Gesetzen über den Staatsrat vom 12. Januar 1973 kann gegen Rechtshandlungen der Verwaltungsbehörden eine Nichtigkeitsklage beim Staatsrat eingereicht werden. Die Klage wird eingereicht wegen Verletzung wesentlicher oder unter Androhung der Nichtigkeit auferlegter Formvorschriften, wegen Befugnisüberschreitung oder wegen Befugnismissbrauch.

Die unterschriebene Klage hat innerhalb einer Frist von 60 Tagen nach Mitteilung der Entscheidung entweder mittels Einschreibebrief bei der Kanzlei des Staatsrates, rue de la Science 33, 1040 Brüssel, oder auf elektronischem Weg (<http://eproadmin.raadvst-consetat.be/>) zu erfolgen. Der Gegenpartei wird eine Abschrift der Klage zur Information zugesendet. Pro klagende Partei ist eine Gebühr von 200 EUR zu entrichten.

Durch eine beim Ombudsmann der DG eingereichte Beschwerde gegen die vorliegende Rechtshandlung wird für den Beschwerdeführer die Klagefrist vor dem Staatsrat ausgesetzt. Die verbleibende Frist setzt entweder zu dem Zeitpunkt ein, zu dem der Beschwerdeführer von der Entscheidung in Kenntnis gesetzt wird, dass seine Beschwerde vom Ombudsmann der DG nicht behandelt wird oder abgewiesen wird, oder nach Ablauf einer Frist von vier Monaten, die ab Einreichung der Beschwerde einsetzt, wenn die Entscheidung nicht früher getroffen worden ist. In letzterem Fall weist der Beschwerdeführer dies durch eine Bescheinigung des Ombudsmanns der DG nach.

Für weitere Informationen: <http://www.raadvst-consetat.be/>

## 2.4 Modification of message after completion of online PLF

Version	Content
EN	Thank you for filling in the PLF. If you travelled to a red zone for more than 48 hours there are quarantine and testing rules that must be observed. You will receive additional text messages (sms) on arrival if this is the case. More information is available via <a href="https://www.info-coronavirus.be/en/travels/">https://www.info-coronavirus.be/en/travels/</a>
FR	Merci d'avoir rempli le PLF. Si vous avez voyagé dans une zone rouge pendant plus de 48 heures, des règles de quarantaine et de test doivent être respectées. Vous recevrez des messages (sms) supplémentaires à votre arrivée si tel est le cas. Plus d'informations sont disponibles via <a href="https://www.info-coronavirus.be/fr/voyages/">https://www.info-coronavirus.be/fr/voyages/</a>
NL	Bedankt voor het invullen van de PLF. Als u langer dan 48 uur naar een rode zone bent gereisd, zijn er quarantaine- en testregels die moeten worden nageleefd. In dat geval ontvang je extra sms-berichten (sms). Meer informatie is beschikbaar via <a href="https://www.info-coronavirus.be/nl/reizen/">https://www.info-coronavirus.be/nl/reizen/</a>
DE	Vielen Dank für das Ausfüllen des PLF. Wenn Sie sich länger als 48 Stunden in einer roten Zone aufgehalten haben, müssen Sie die Quarantäne- und Testregeln befolgen. In diesem Fall erhalten Sie zusätzliche Textnachrichten (SMS). Weitere Informationen via <a href="https://www.info-coronavirus.be/de/reisen/">https://www.info-coronavirus.be/de/reisen/</a>

## 2.5 Modification of e-mail accompanying the quarantine document

- Brussels

Beste, Bonjour,

Gezien u geïdentificeerd werd als een persoon met een verhoogd risico op besmetting met COVID -19, vindt u in bijlage uw getuigschrift van quarantaine.

Puisque vous avez été identifié comme une personne présentant un risque majoré d'infection au COVID-19, veuillez trouver ci-joint votre attestation de quarantaine.

Voor verdere vragen, bel 02 214 19 19 (call center contactopvolging) of 0800 14 689 (infolijn coronavirus).

Pour toute question supplémentaire vous pouvez contacter le 02 214 19 19 (call center suivi des contacts) ou le 0800 14 689 (informations coronavirus).

Bien à vous, Met vriendelijke groeten,

De Directie Gezondheid en Bijstand aan Personen van de Diensten van het Verenigd College van de Gemeenschappelijke Gemeenschapscommissie van Brussel-Hoofdstad.

La Direction Santé et Aide aux personnes des Services du Collège Réuni de la Commission Communautaire Commune de Bruxelles-Capitale.

- Flanders

Beste,

Gezien u geïdentificeerd werd als een persoon met een verhoogd risico op besmetting met COVID -19, vindt u in bijlage uw getuigschrift van quarantaine.

Voor verdere vragen, kan u bellen naar 02 214 19 19 (call center contactopvolging) of 0800 14 689 (infolijn coronavirus).

Met vriendelijke groeten,

De afdeling preventie - team Infectieziektebestrijding en Vaccinatie van het agentschap Zorg en Gezondheid

- Wallonia

Bonjour,

Puisque vous avez été identifié comme une personne présentant un risque majoré d'infection au COVID-19, veuillez trouver ci-joint votre attestation de quarantaine.

Pour toute question supplémentaire vous pouvez contacter le 02 214 19 19 (call center suivi des contacts) ou le 0800 14 689 (informations coronavirus).

Bien à vous,

La cellule de surveillance des maladies infectieuses de l' Agence pour une Vie de Qualité (AVIQ)

- German-speaking Belgium

Guten Tag,

Da Sie als Person mit einem hohen COVID-19-Risiko identifiziert wurden, finden Sie anbei Ihre Quarantänebescheinigung.

Bei Fragen wenden Sie sich bitte an die Kontakt Tracing Zentrale (02 214 19 19) oder die Corona Hotline (0800 23 0 32) der Deutschsprachigen Gemeinschaft.

Freundliche Grüße

Der Hygieneinspektion der Deutschsprachigen Gemeinschaft